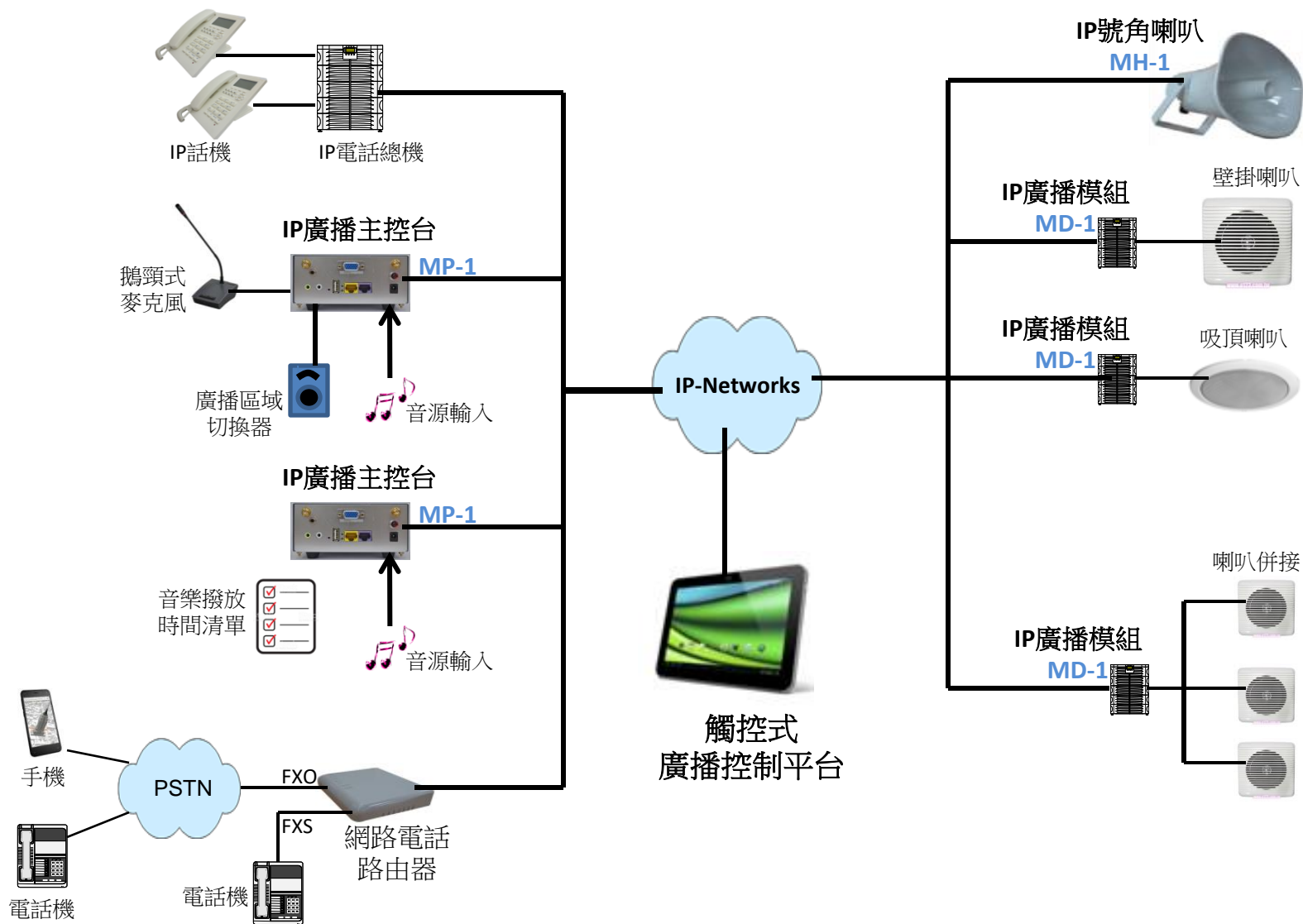


IP網路廣播系統



IP網路廣播整合方案



IP廣播主控台MP-1特色：

- 具3.5mm的音源輸入/出插座
- 可單台運作或與IP總機整合.
- 依據號碼來做分區或全區廣播.
- 可傳送512kb/s的高音質音樂.
- 可多台主控台提供音源做選擇.
- 可主動搜尋喇叭以便於設定.
- 廣播動作可強制切斷音源輸出.
- 支援L16, G.711, G.729, iLBC
- 可以設定撥入的來源IP白名單.
- 採用GUI方式做設定.
- 可自訂廣播時的前後提示音.
- 可自訂多個時段來播放音源.
- 可遠端測試喇叭端的運作狀況.
- 可調整輸出到喇叭的聲音大小.
- 可接受SIP Trunk進來做廣播.
- 可透過SIP平台的分機做廣播.
- 會自動產生169.254.X.X的IP.
- 可以調整音源輸入/出的聲音.
- 可對撥出/入的號碼做加減碼.

IP廣播模組MD-1特色：

- 支援即插即用以便於安裝.
- 內建20瓦的擴大器功能.
- 可以接收512kb/s的高音質音樂.
- 可以調整廣播的聲音大小.
- 會自動產生169.254.X.X的IP.
- 可接受SIP Trunk進來做廣播.
- 可依撥入號碼設定要啟用喇叭, 喇叭+麥克風, 或麥克風的功能.
- 可設定多組要啟動廣播的號碼.
- 具PoE(Power over Ethernet)功能.
- 可以設定廣播來源的IP白名單.
- 支援L16, G.711, G.729, Ilbc
- 可透過SIP平台的分機做廣播.
- 可以自訂要接收的音源頻道.
- 採用GUI方式做設定.

應用範圍：

學校機關, 大型工廠, 大型賣場, 連鎖商場, 辦公大樓, 集中式住宅, 鄰里廣播, 飯店餐廳, 健身房/活動中心, 車站, 幼稚園等。

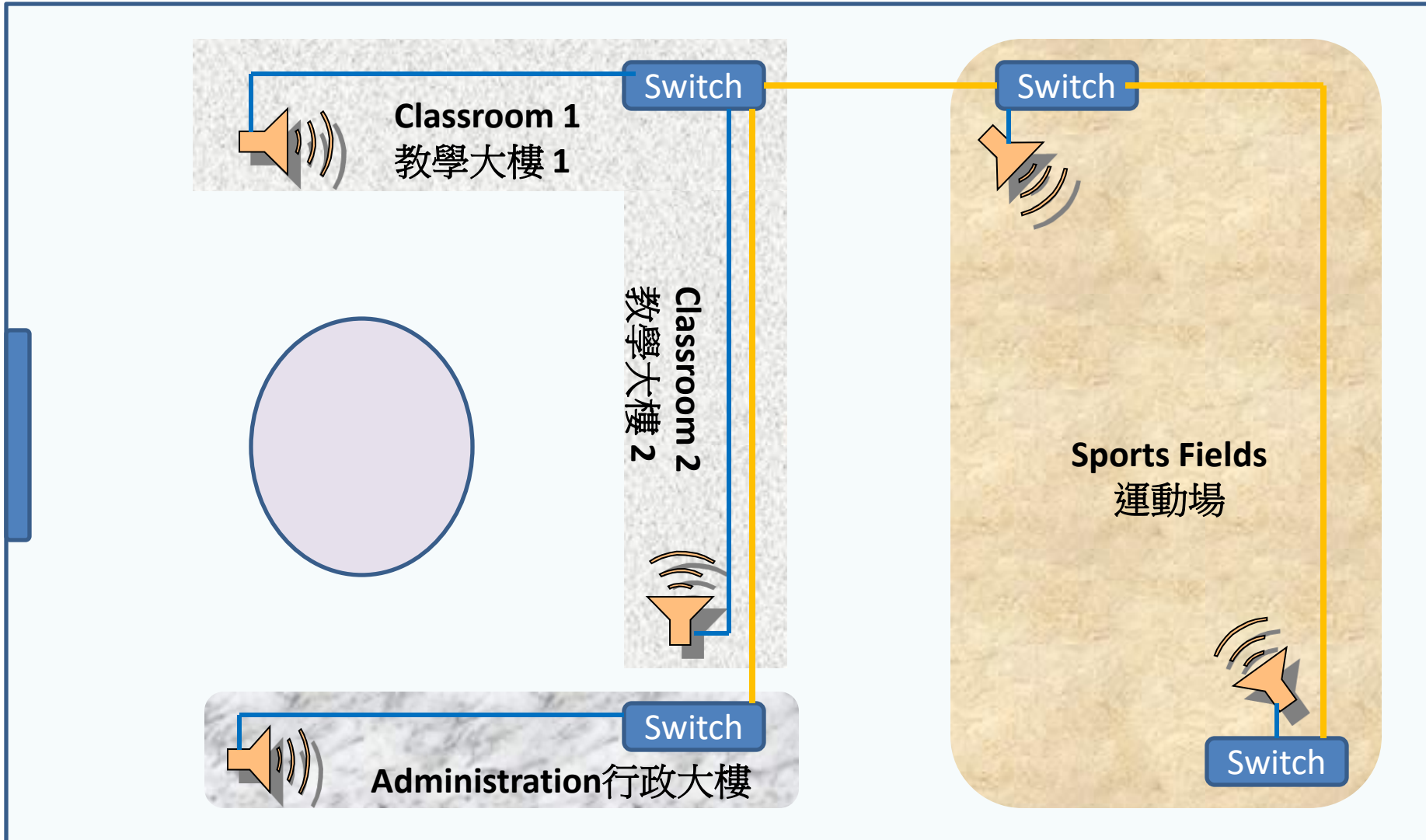
展場之應用範例



School 校園

- 110 : Administration buildings
- 120 : Classroom
- 135 : Sports Fields

- 100 : Full Zone
- 210 : Administration & Classroom
- 220 : Classroom & Sports Fields

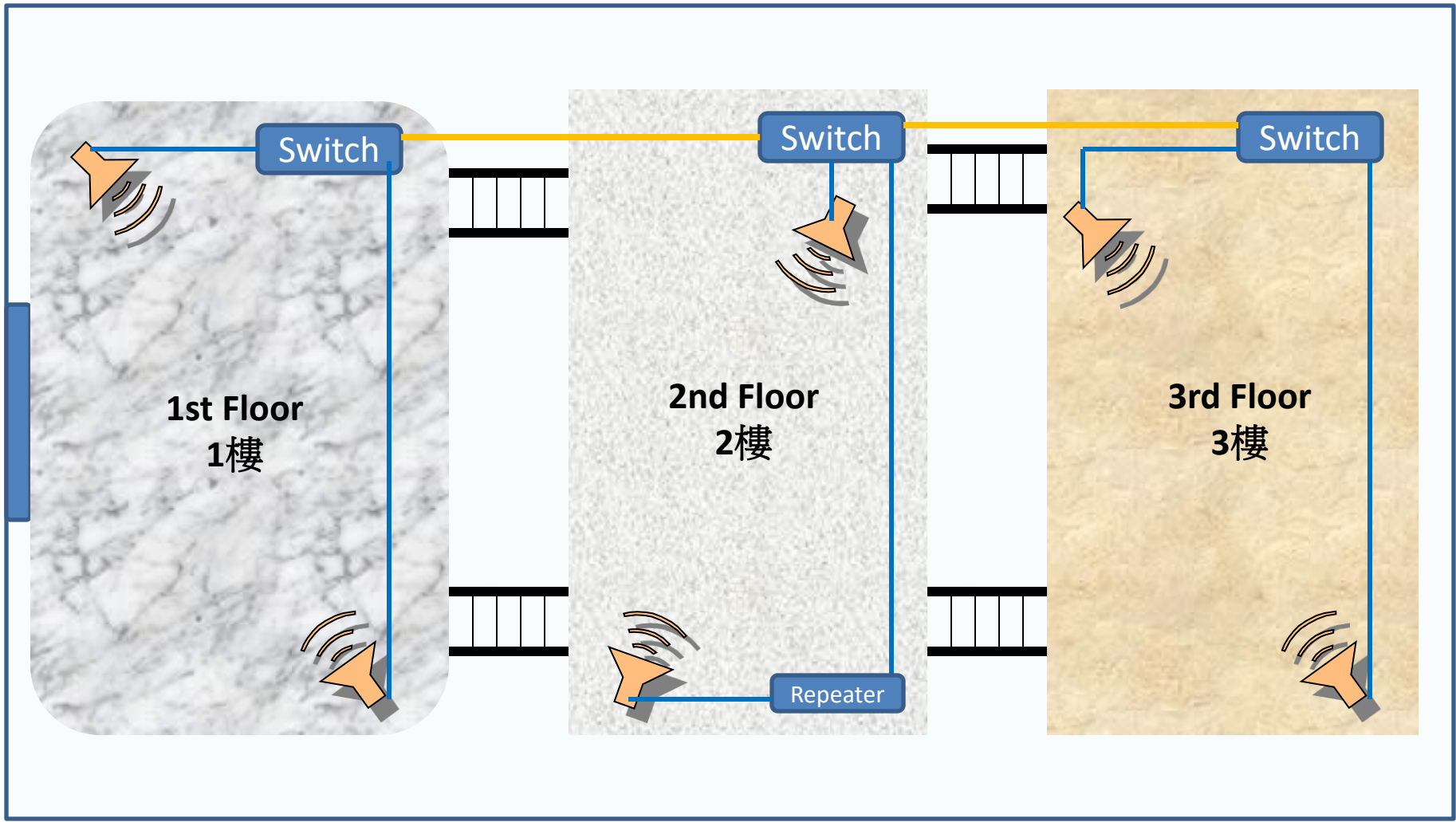


— Cat.6 — Fiber

Building大樓

110 : 1st Floor
120 : 2nd Floor
135 : 3rd Floor

100 : Full Zone
210 : 1st Floor & 2nd Floor
220 : 2nd Floor & 3rd Floor

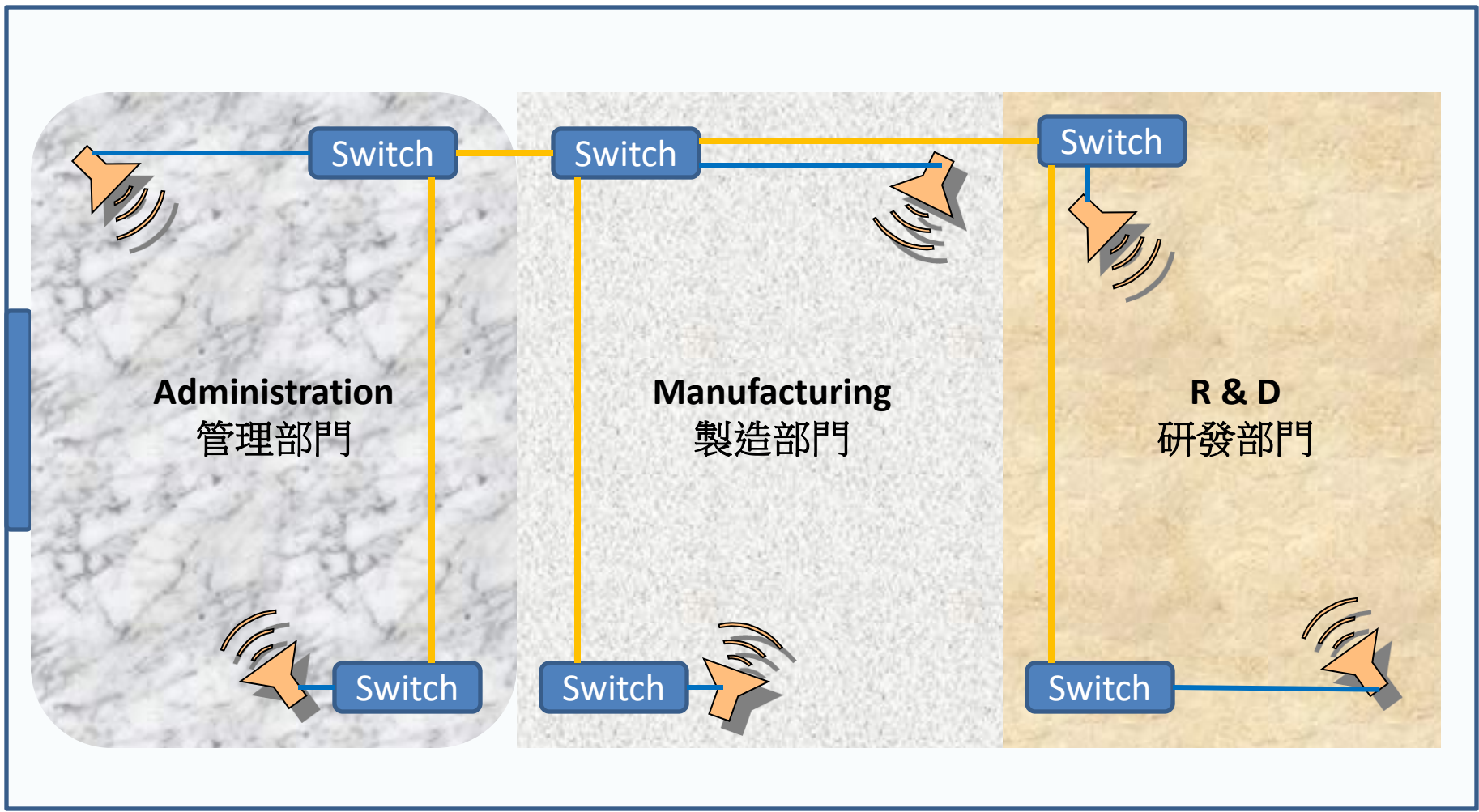


— Cat.6 — Fiber

Factory 工廠

- 110 : Administration
- 120 : Manufacturing
- 135 : R & D

- 100 : Full Zone
- 210 : Administration & Manufacturing
- 220 : Manufacturing & R & D

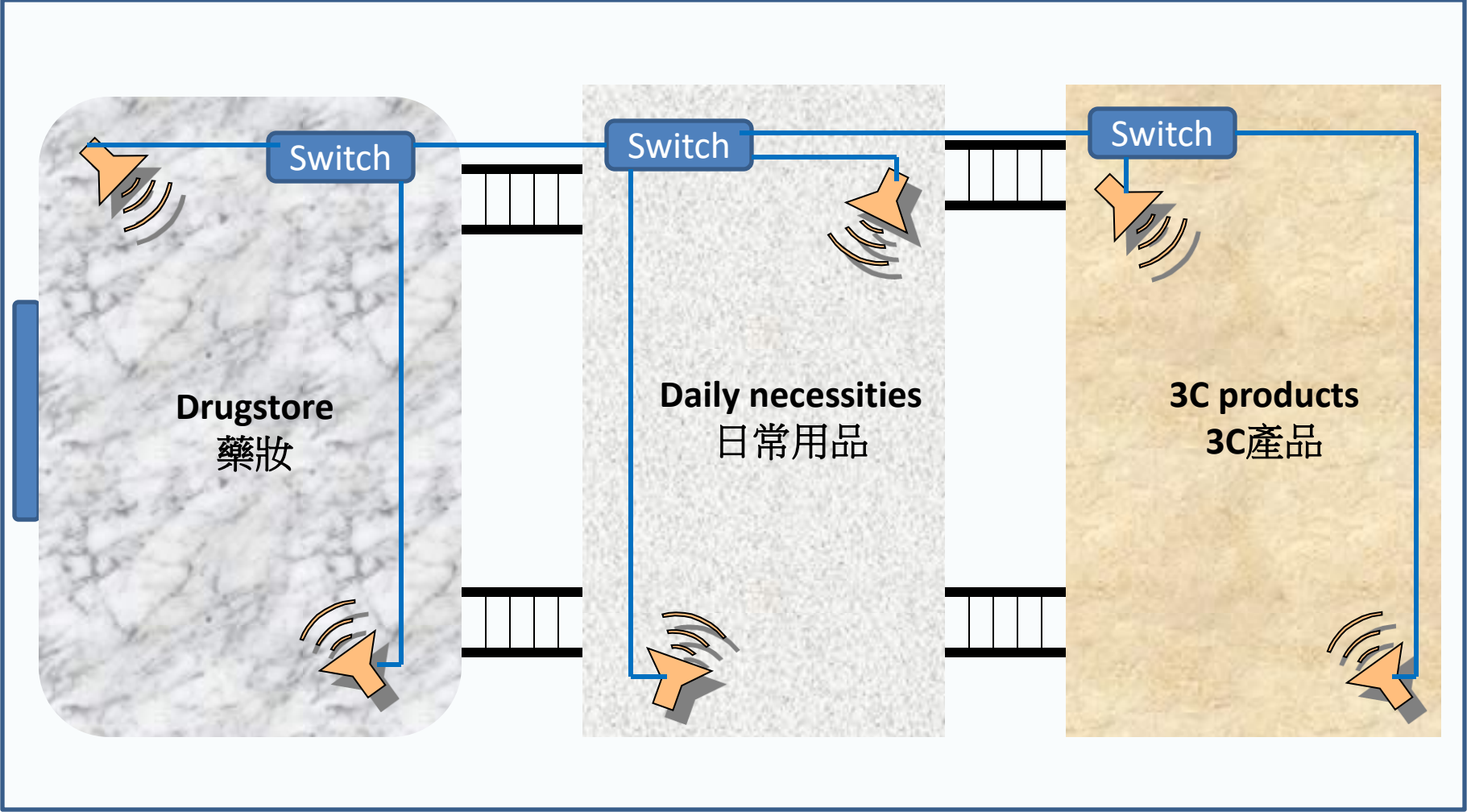


— Cat.6 — Fiber

Large stores 大型量販店

- 110 : Drugstore
- 120 : Daily necessities
- 135 : 3C products

- 100 : Full Zone
- 210 : Drugstore & Daily necessities
- 220 : Daily necessities & 3C products

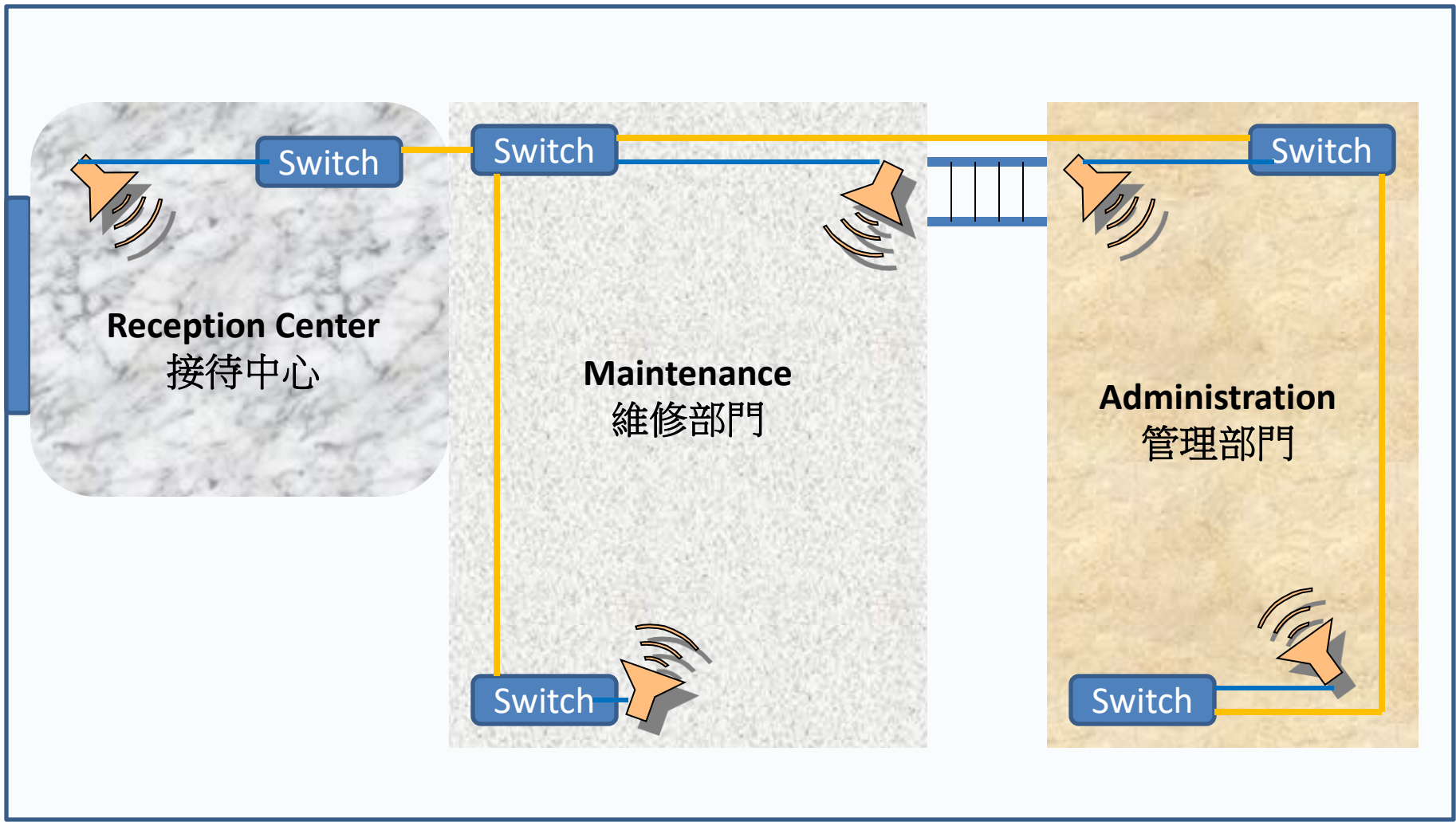


— Cat.6 — Fiber

Auto Repair Center 汽車維修中心

- 110 : Reception Center
- 120 : Maintenance
- 135 : Administration

- 100 : Full Zone
- 210 : Reception Center & Maintenance
- 220 : Maintenance & Administration



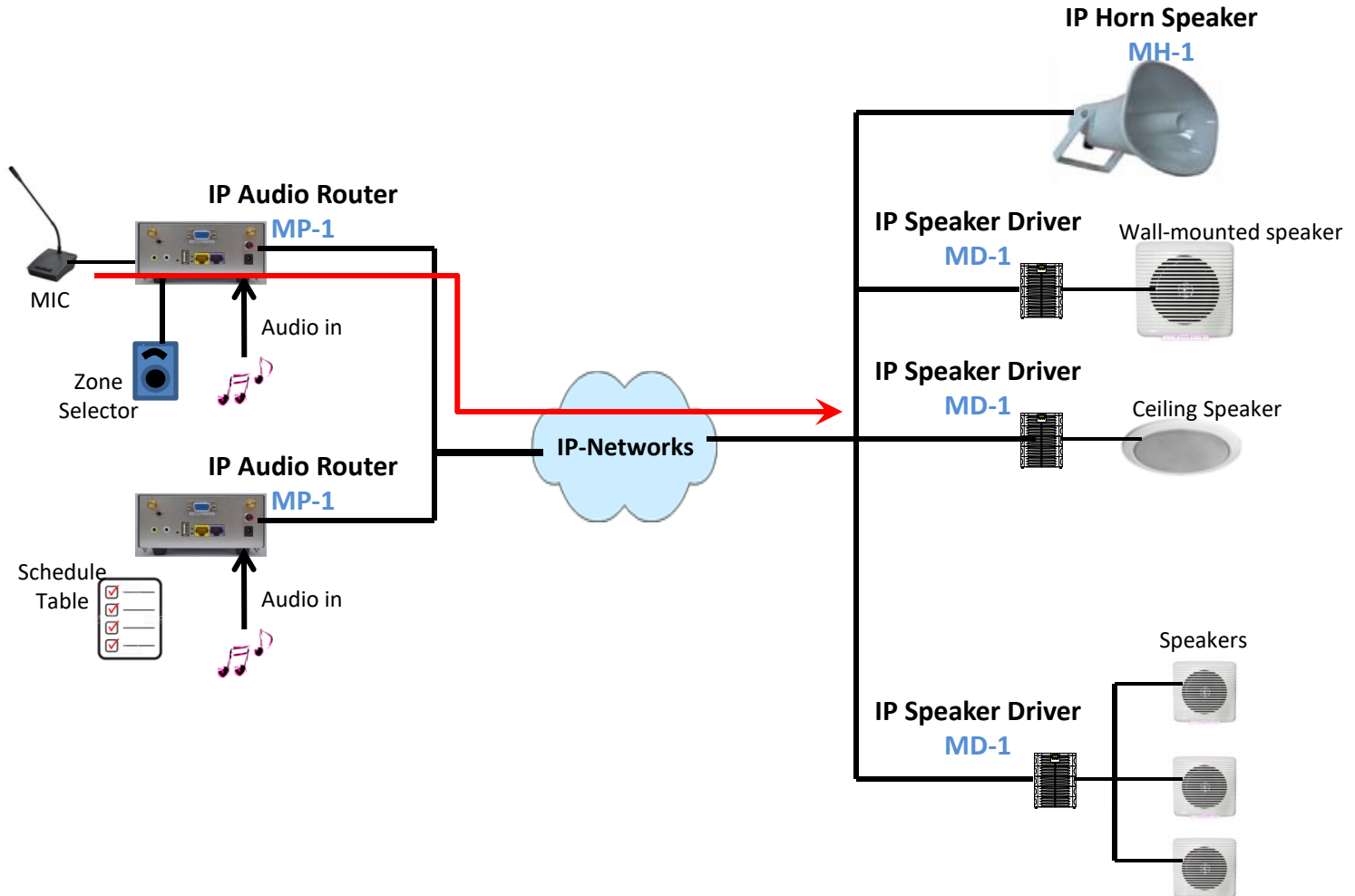
— Cat.6 — Fiber

整合應用範例



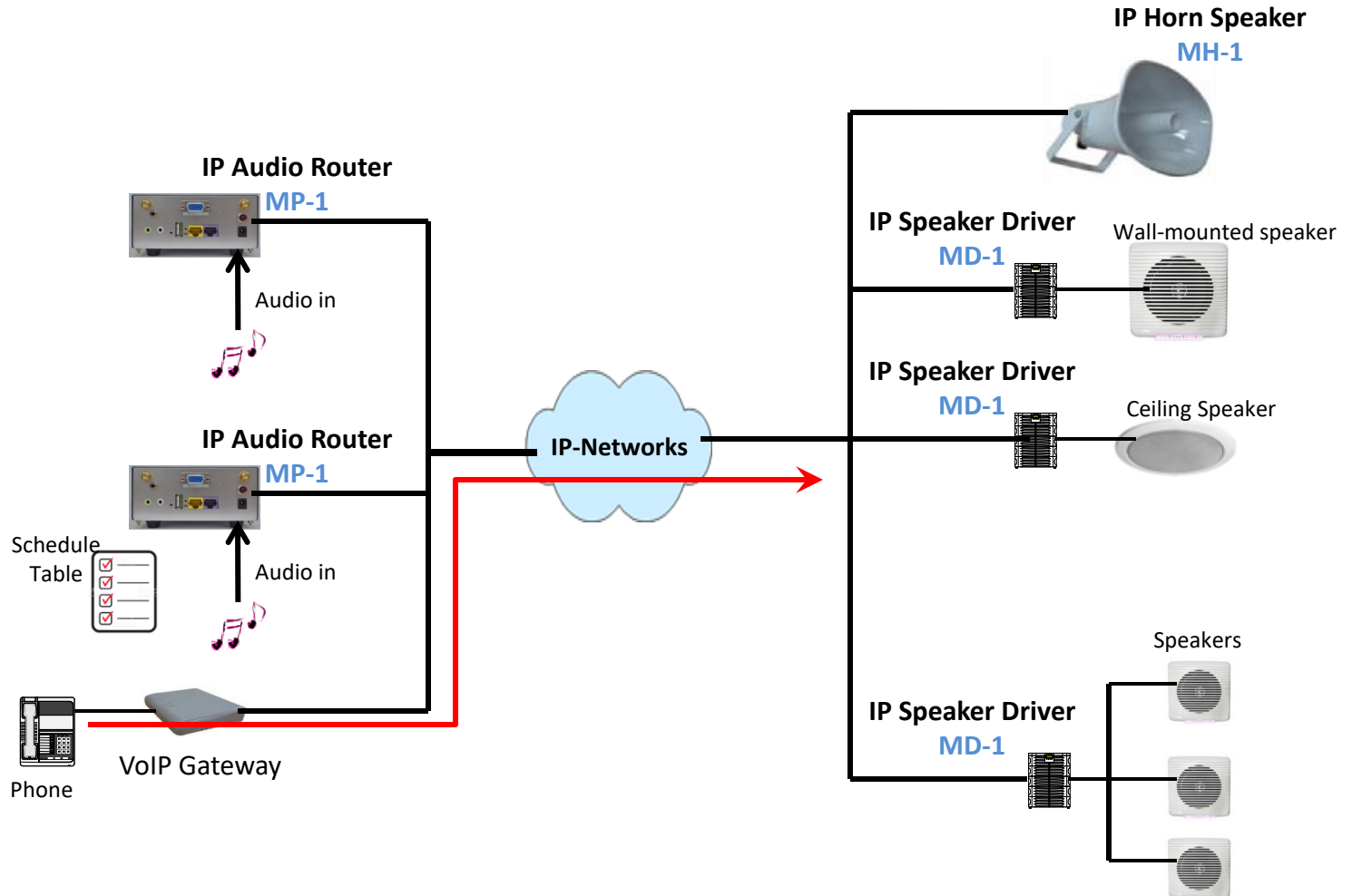
Example 1

利用旋鈕來切換要廣播的區域或單一喇叭



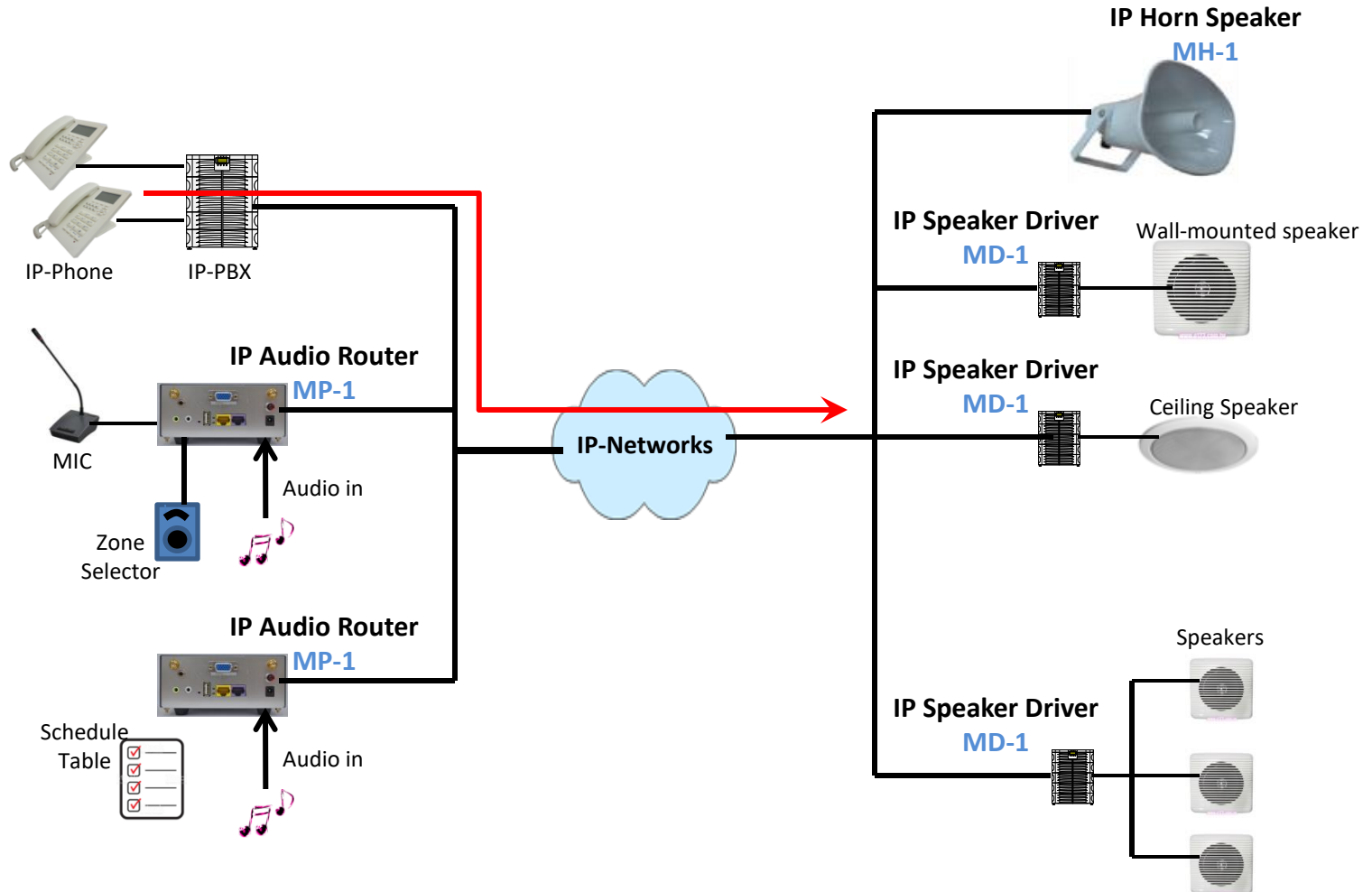
Example 2

利用VoIP GW撥出號碼送至MP-1做廣播



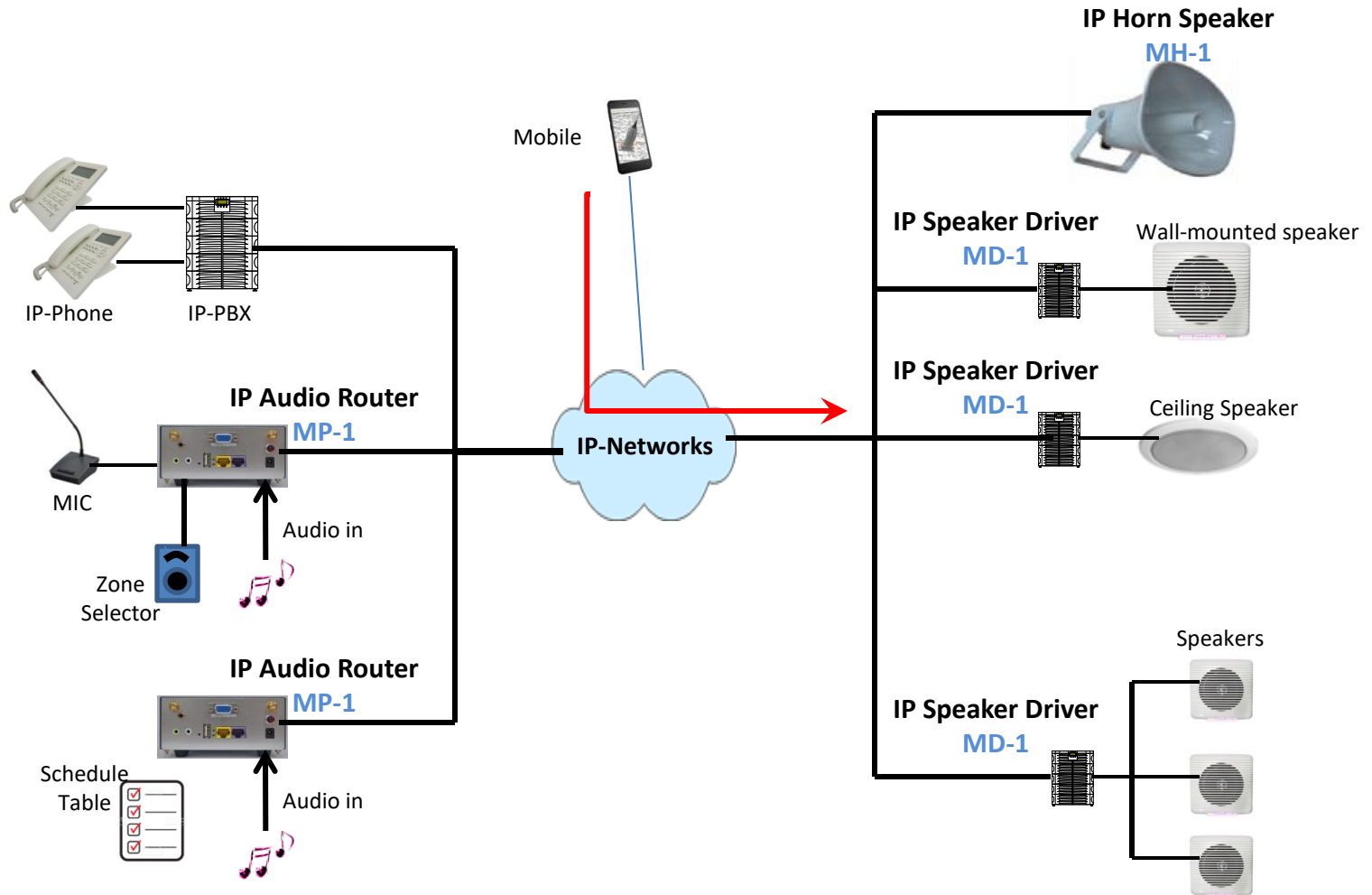
Example 3

利用IP-PBX的分機撥出號碼送至MP-1做廣播



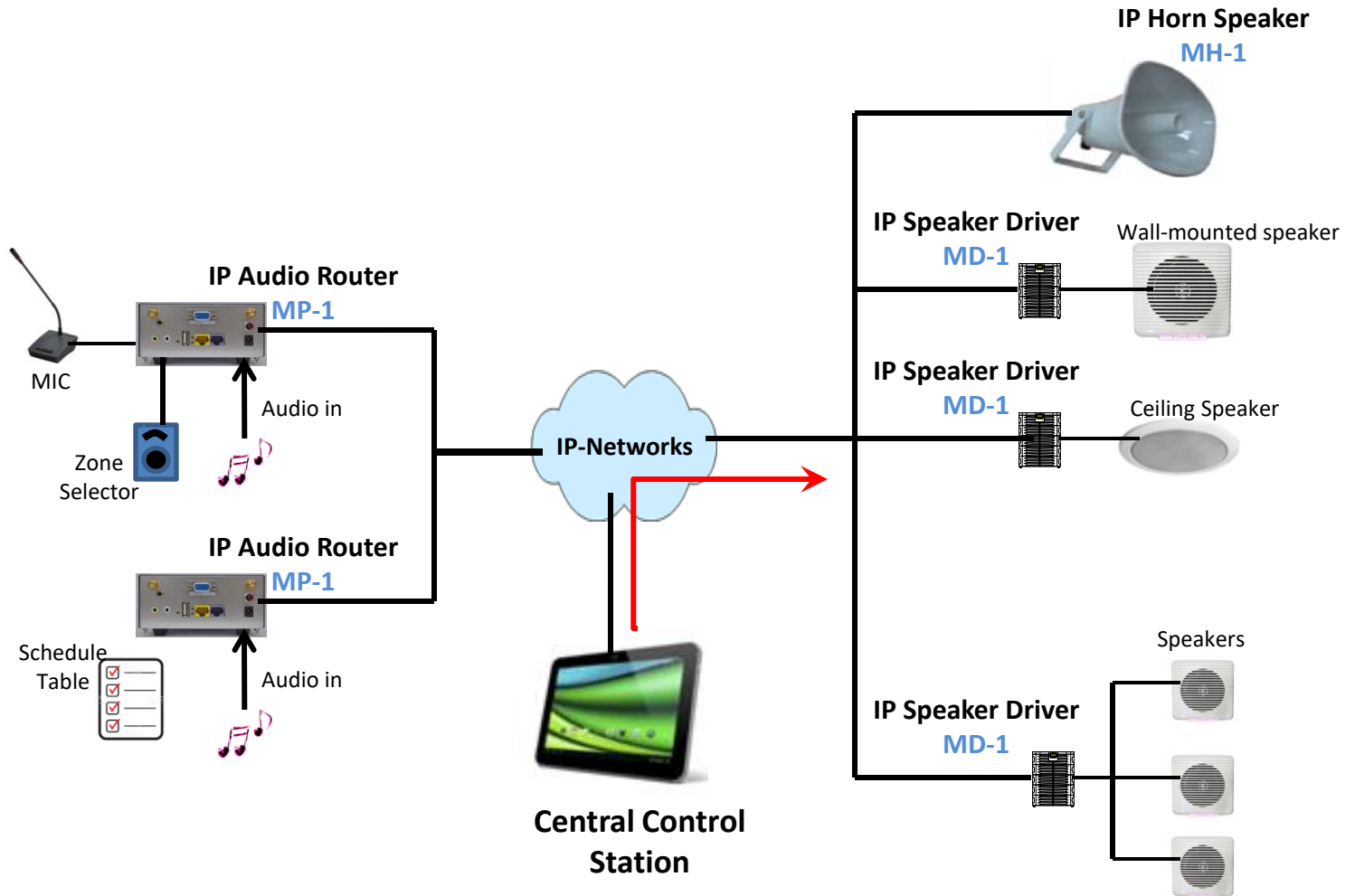
Example 4

手機註冊到IP-PBX撥出號碼送至MP-1做廣播



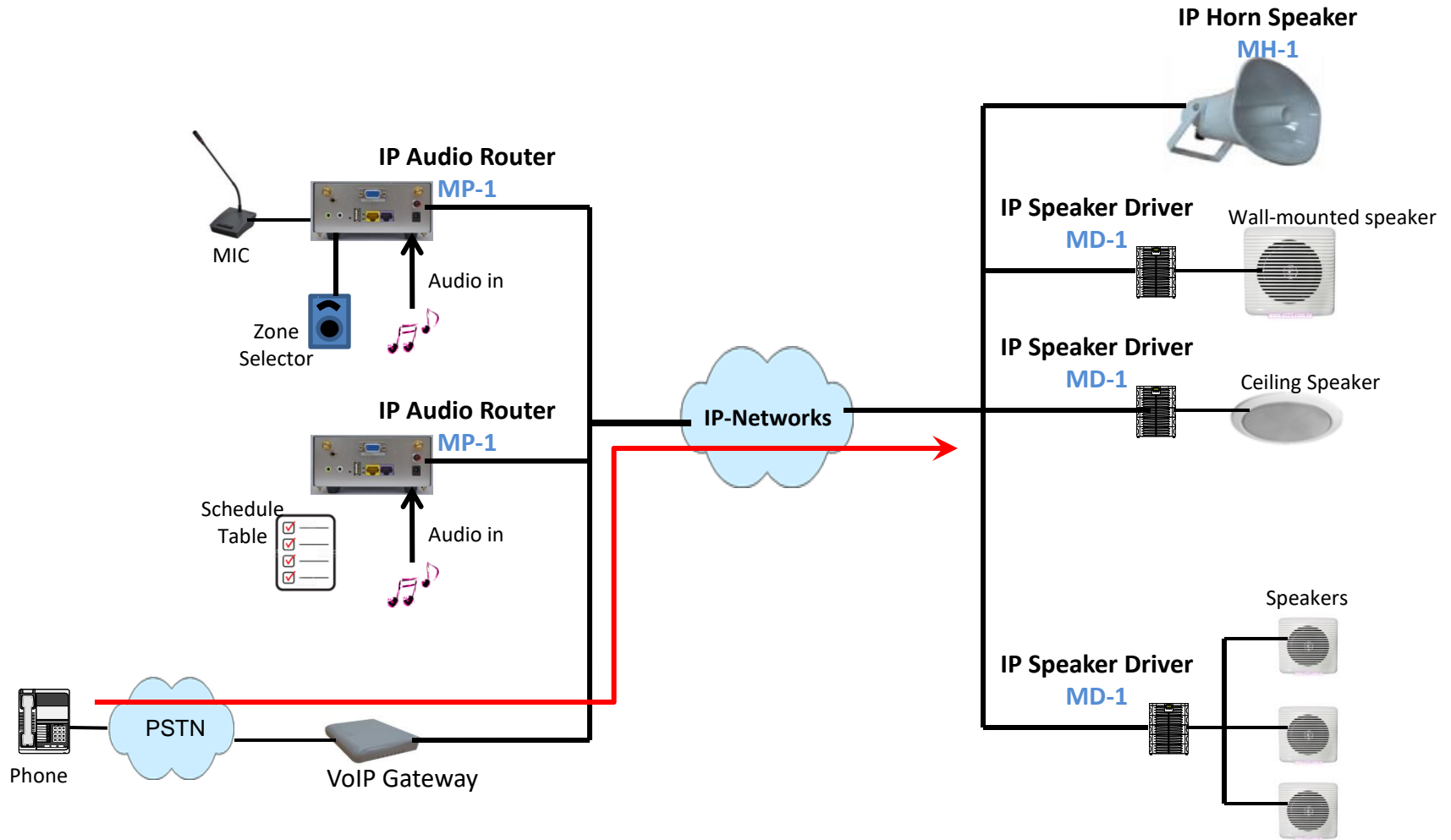
Example 5

利用觸控面板撥出號碼送至MP-1做廣播



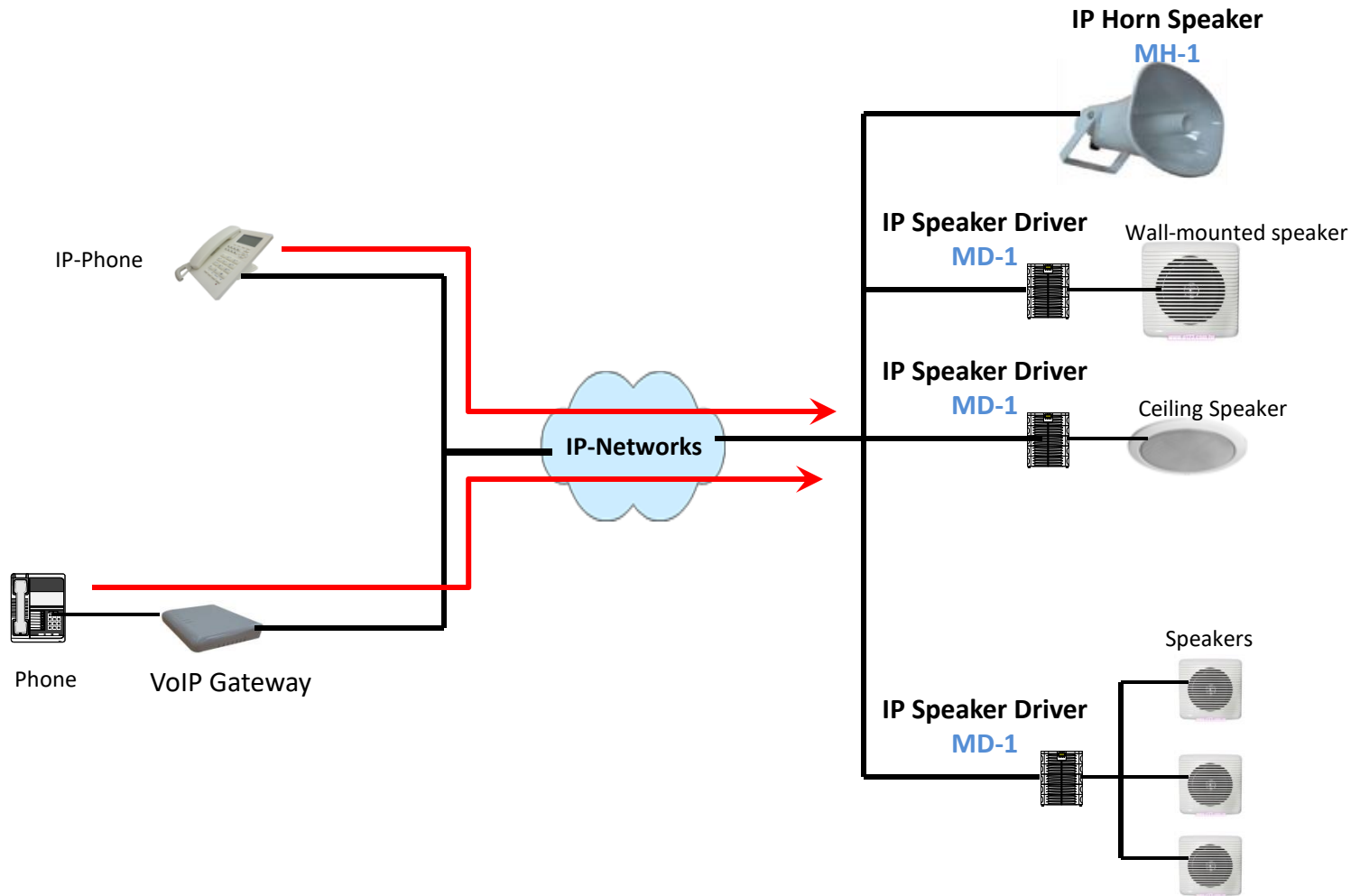
Example 6

利用市話撥到VoIP GW撥出號碼送至MP-1做廣播



Example 7

使用IP-Phone或VoIP GW撥出號碼用IP指向做廣播



PS : 只能對單一MH-1或MD-1做廣播.